

Памятка по электробезопасности для бытового потребителя по применению УЗО



ГОСЭНЕРГОГАЗНАДЗОР

При использовании в быту таких электрических приборов, как стиральная машина, холодильник, СВЧ-печь, электрическая плита, водонагреватель и другие есть вероятность выноса напряжения на металлический корпус прибора вследствие нарушения изоляции электрического проводника, что, в свою очередь, может привести поражению человека электрическим током или к пожару.

Чтобы повысить безопасность эксплуатации электросетей, применяются различные защитные устройства. Одним из самых распространённых и надёжных таких устройств является устройство защитного отключения (УЗО). Этот прибор постоянно контролирует состояние изоляции электропроводки, оборудования, а при обнаружении утечки тока почти мгновенно отключает поврежденную цепь.



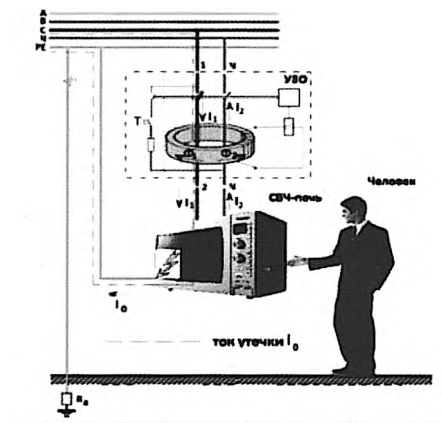
Рассмотрим случай, когда УЗО отсутствует

При нарушении изоляции токоведущих проводов ток будет поступать на корпус техники вследствие чего он окажется под напряжением. Если одновременно прикоснуться к корпусу такой техники и другому имеющему соединение с «землей» предмету (трубопроводу водоснабжения, отопления, газоснабжения и т.д.) или стоять на токопроводящем полу, то человек попадет под действие электрического тока.

Результаты прикосновения могут быть разные. В одном случае «легкий испуг», в другом - серьезные последствия, вплоть до остановки сердца.

Применение УЗО в схеме с защитным проводником

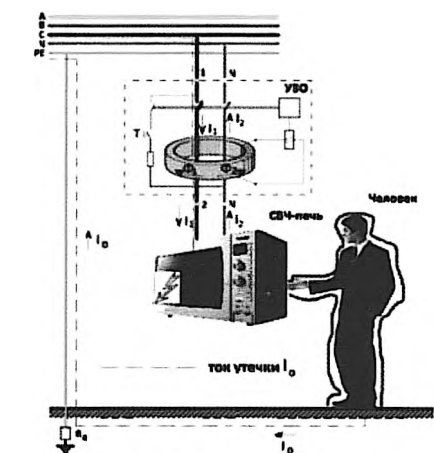
Рассмотрим пример с подключением электроприбора в электрическую сеть с использованием защитного нулевого РЕ-проводника (трехпроводная сеть) и УЗО. В данной случае при повреждении изоляции и возникновении потенциала на металлическом корпусе электрического прибора, появится ток утечки, при котором сработает УЗО и отключит поврежденный участок.



Применение УЗО в схемах без защитного проводника

Рассмотрим тот же пример с электроприбором с использованием УЗО, но уже без применения защитного РЕ-проводника (старая двухпроводная сеть).

В этом случае в момент, когда человек прикоснется к поврежденному корпусу электрического прибора, образуется цепь для прохождения тока через тело человека на землю. Прохождение электрического тока через тело человека создаст утечку тока, что приведет к срабатыванию УЗО, которое отключит поврежденный участок сети. Время срабатывания УЗО составляет не более 0,4 с, что в большинстве случаев достаточно, чтобы обеспечить защиту человека.



Как выбрать и установить УЗО

При выборе УЗО необходимо учитывать его номинальный ток, который должен соответствовать присоединяемой нагрузке и параметрам электросети. Наиболее часто в быту применяются устройства с номинальными токами 16 и 25 А и дифференциальным током 30 мА. Также очень важно правильно подключить УЗО. Для этого лучше всего обратиться к специалистам.